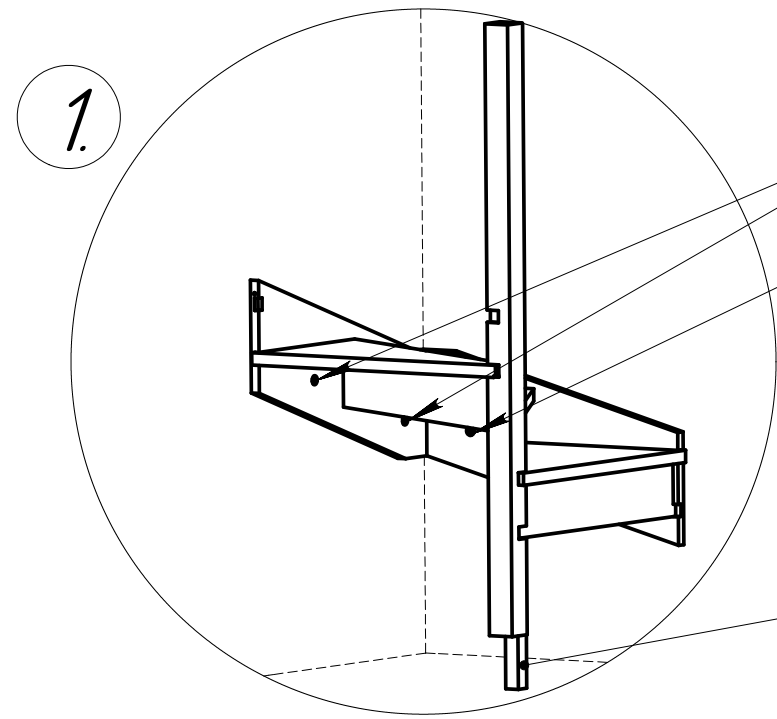


# Крепление полусобранных маршей (Установка)

(левая Г-образная лестница)



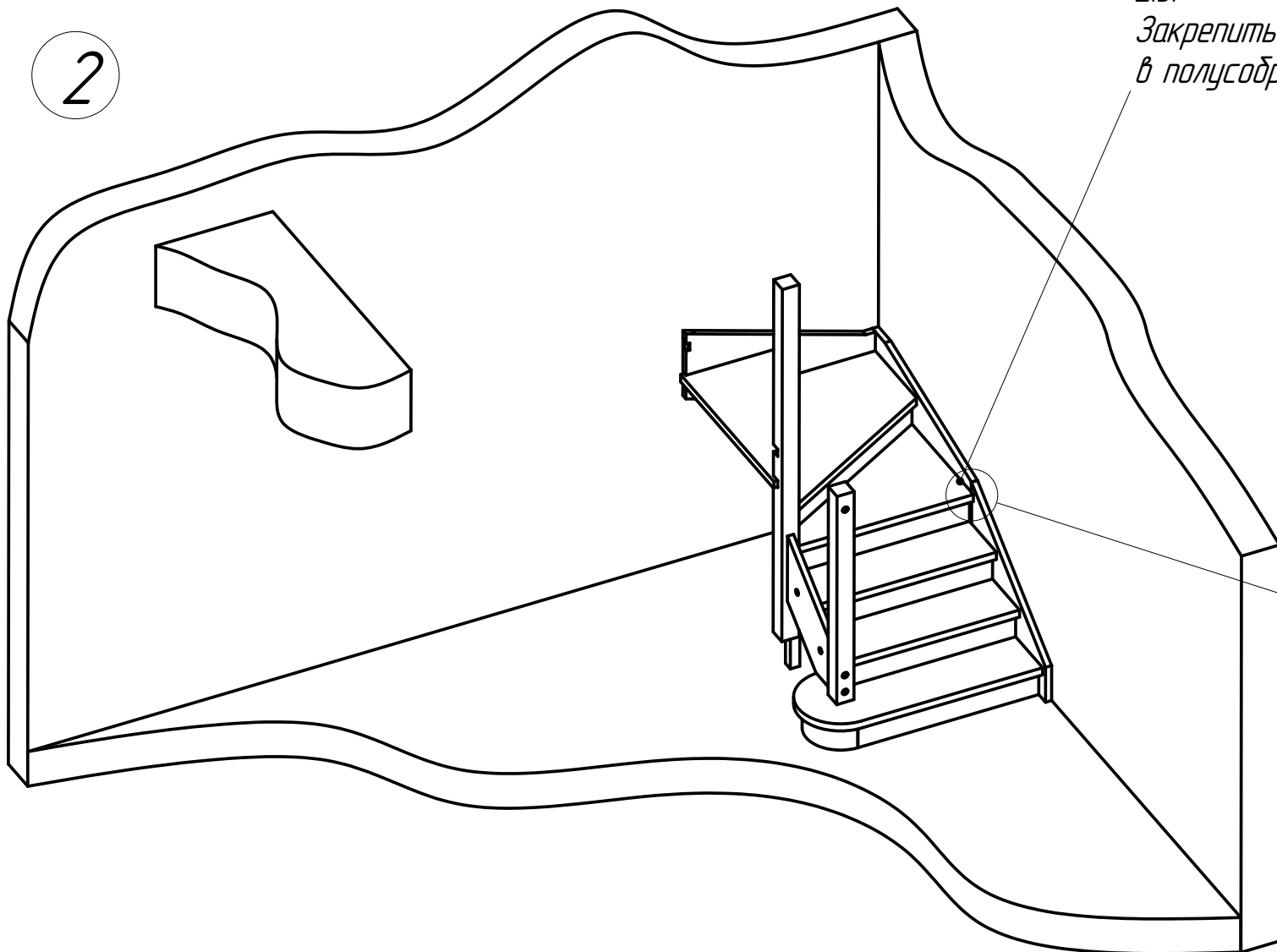
1.

1.3. Закрепить поворотный марш на требуемой высоте с учетом требований крепления к стенам

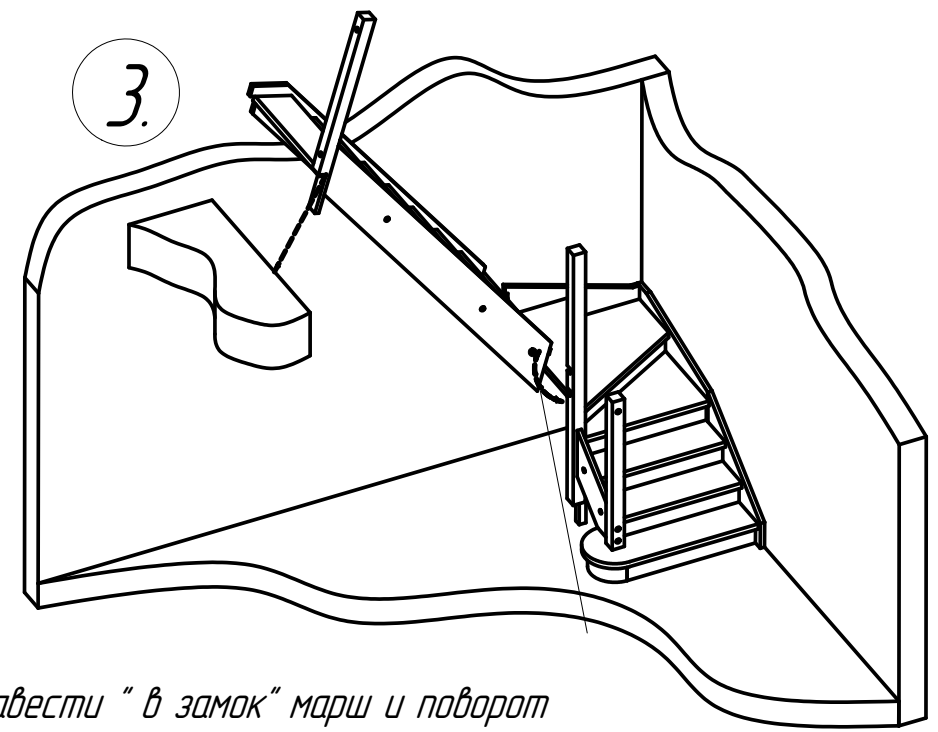
1.1. для проверки высоты –придвинуть первый марш см. пункт 5

1.2. При необходимости установить временную опору на пол

2.



2.3. Закрепить к повороту первый марш в полусобранном состоянии

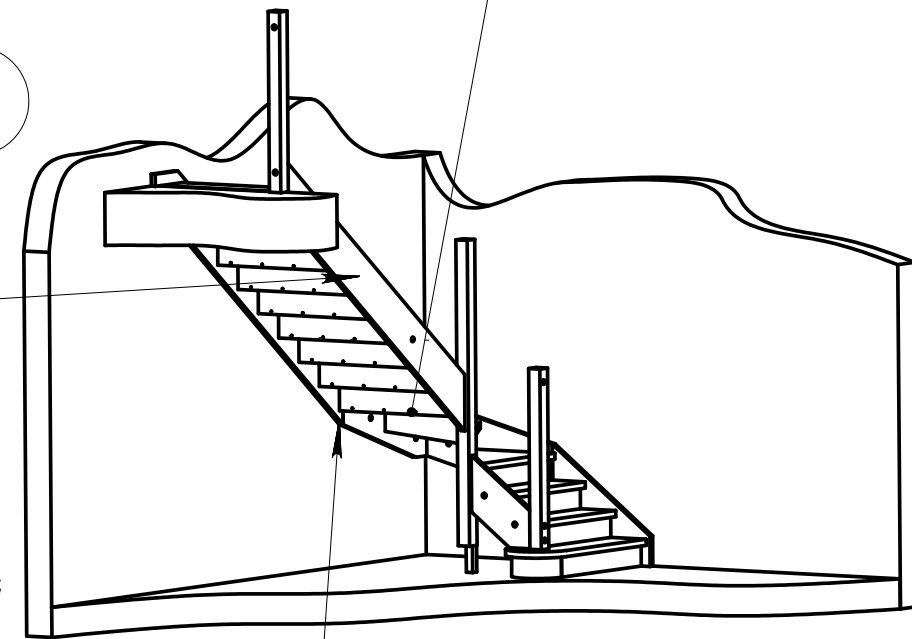


3.

3.1. Поднять и завести "в замок" марш и поворот (для этого потребуется 3-4 человека) по необходимости ослабить крепления к стенам.

4.3. Стянуть подступенок марша со ступенью поворота Стянуть тетиву и ступень винтами М6х100мм.

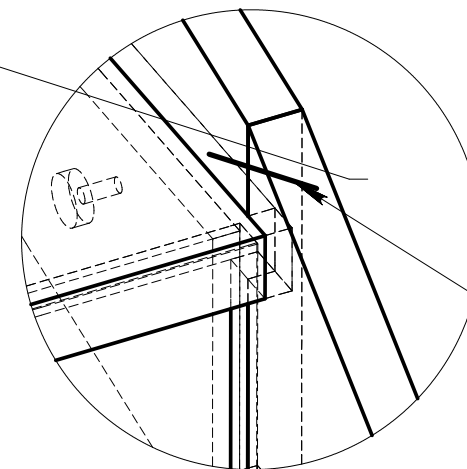
4.



4.1. Установить выходной марш

2.1. стянуть тетивы между собой

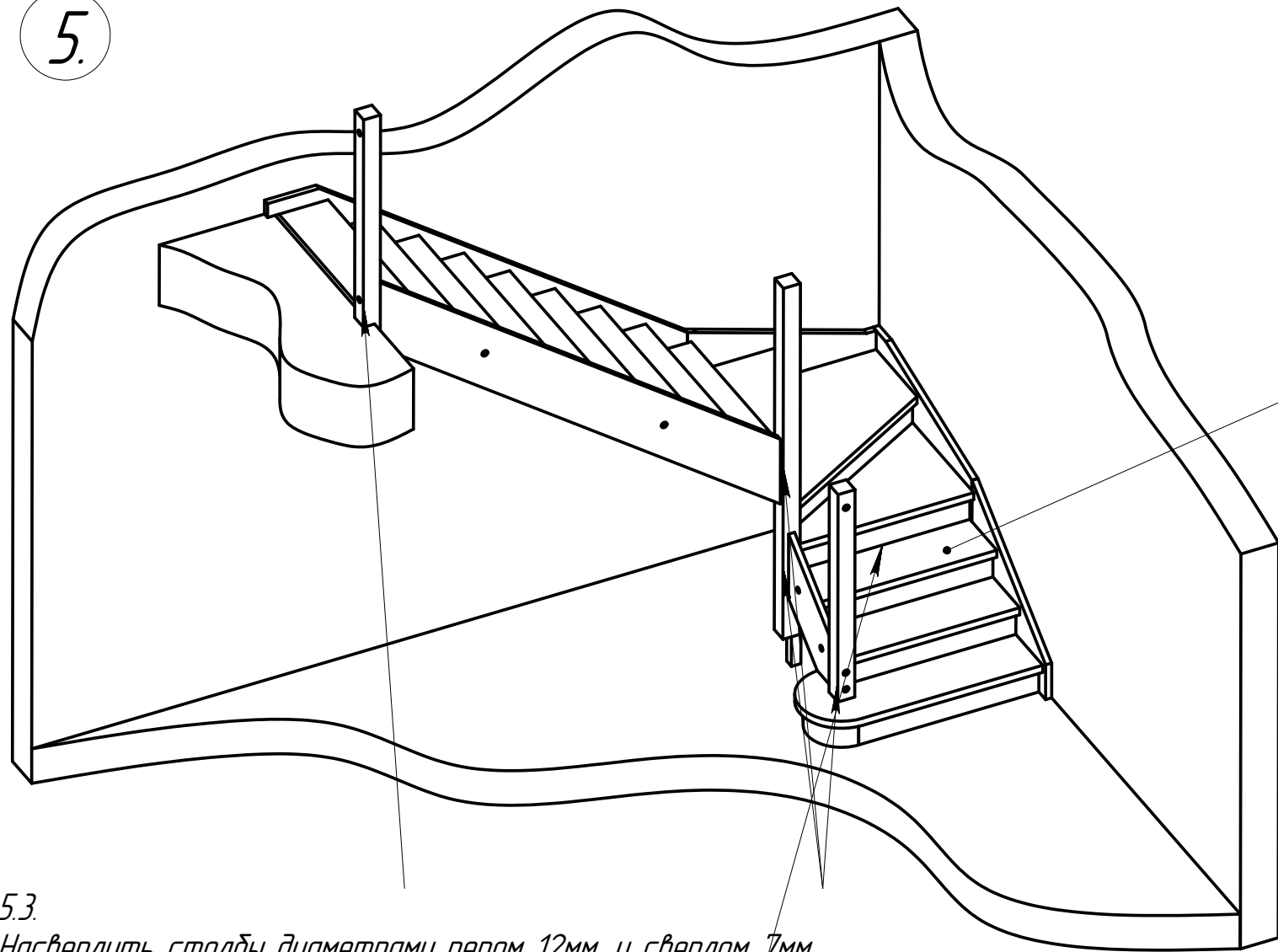
4.2. Стянуть тетивы между собой



2.2. Засверлить поворотную тетиву по косой диаметром 6мм. засверлить выходную тетиву диаметром 3мм. стянуть винтом М6х120мм.

установка первого марша может быть произведена до установки выходного марша.

5.

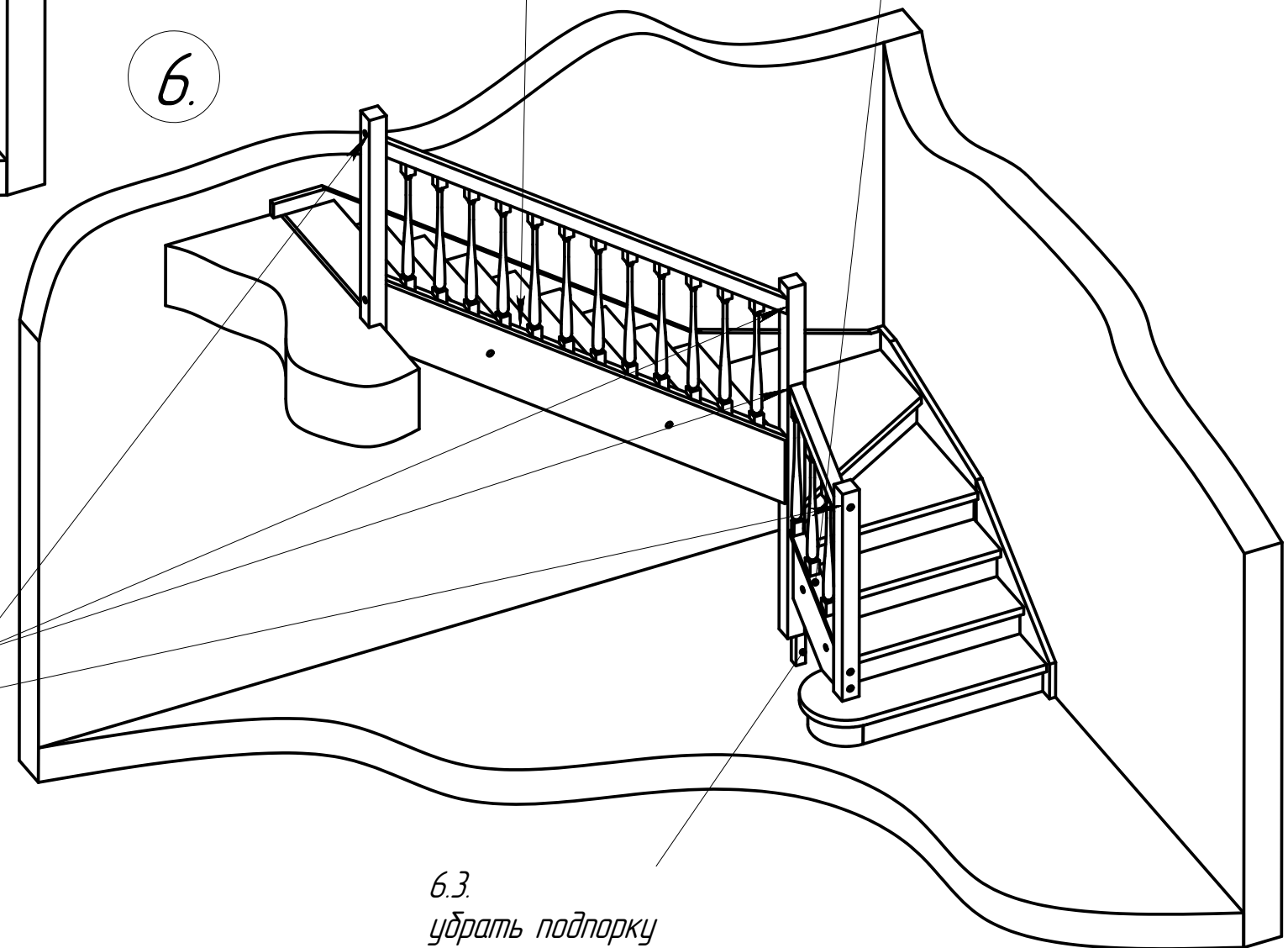


5.3. Насверлить столбы диаметрами пером 12мм. и сверлом 7мм.  
Стянуть столбы и тетивы винтами М6х120мм.

5.2. Притянуть подступенок к ступени винтами М3,5х60

5.1. Придвинуть и установить первый марш  
по аналогии с установкой выходного марша

6.



6.1. Прикрутить собранные секции ограждения к тетивам  
винтами М3,5х60

6.2. Стянуть поручень и столбы  
винтами М6х100

6.3. убрать подпорку